

Datenblatt LX 904

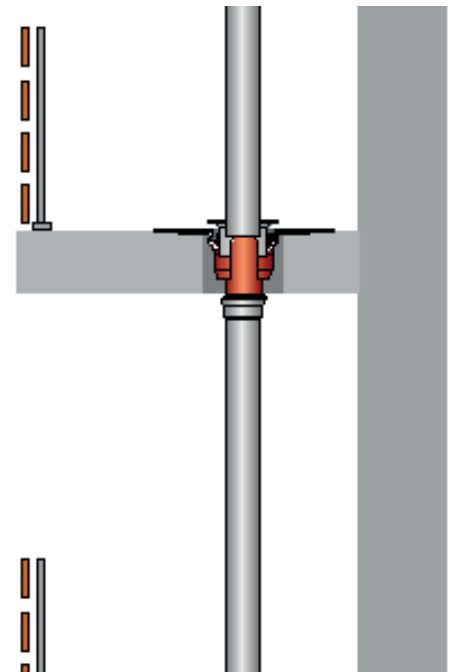
Balkonentwässerung mit Anschlussmanschette, Serie H, Auslauf senkrecht für Balkongeschosse

Hauptentwässerung

Freispiegelströmung

Silent

Abfluss:	1,65 l/s
Wasserhöhe:	35 mm
Eingrifftiefe:	200 mm
Nennweite:	DN 70
LX-Nummer:	LX 904
Wehrhöhe:	0 mm
Haube:	belüftet
Falleitung:	belüftet
Falleitungshöhe:	2,75 m
Entwässerung:	in Grundleitung
Flanschform:	Anschlussmanschette



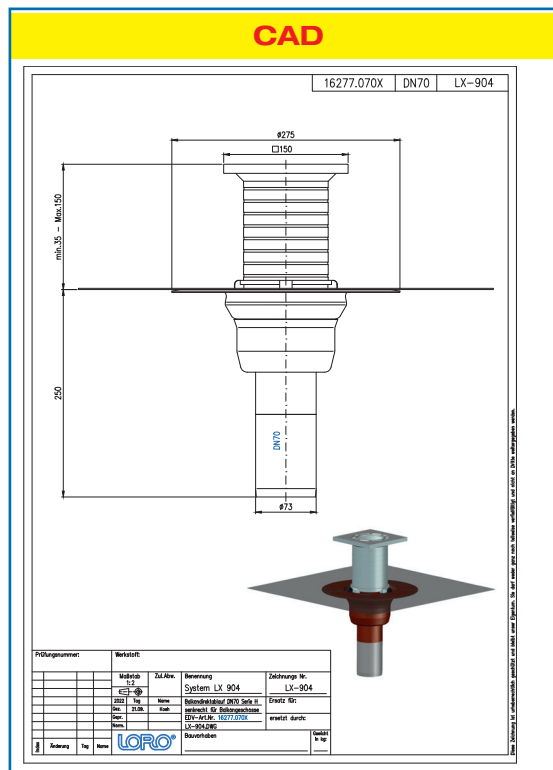
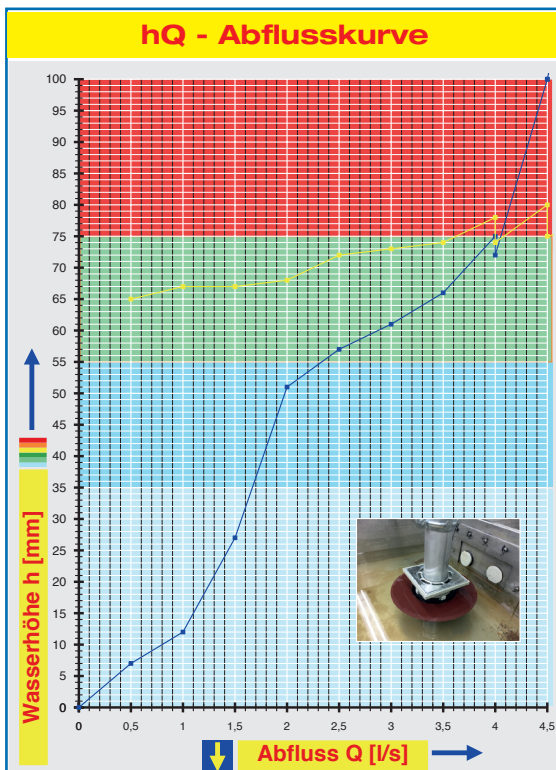
LX 904 Stückliste

1 x Art.-Nr. Ablauf auf Seite 2 auswählen!

1 x Art.-Nr. 01005.070X, LORO-X Rohr mit einer Muffe

1 x Art.-Nr. 00911.070X, LORO-X Dichtelemente

1 x Art.-Nr. 00986.000X, LORO-X Gleitmittel Tube



Systemleistung

Systemform

Wasserhöhe	mm	10	15	20	25	30	35	40	45	50	55	60	65	70	75	80	85
Abfluss	l/s	0,8	1,1	1,25	1,4	1,55	1,65	1,75	1,9	2,0	2,3	2,9	3,4	3,7	4,0	4,15	4,2
Silent																	

Bitte den entsprechenden Ablauf auswählen!

DN 70

mit Siebeinheit für Balkongeschosse ohne Wärmedämmung

LX904-12X

Ablauf Art.-Nr. 16277.070X

einteilig
mit Anschlussmanschette
Serie H

Gewicht: 3,0

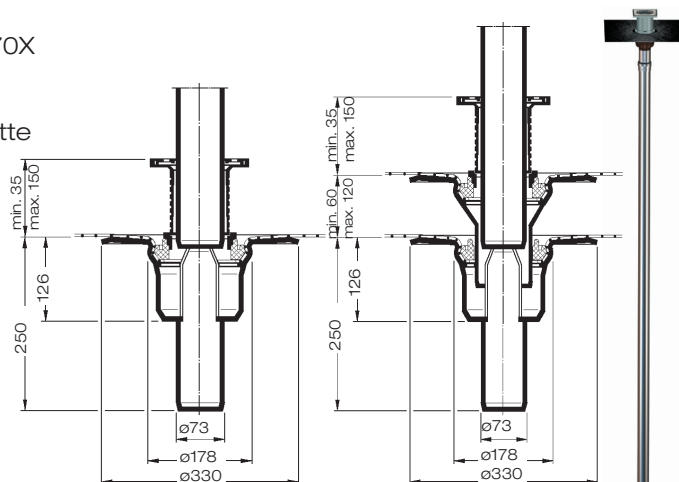
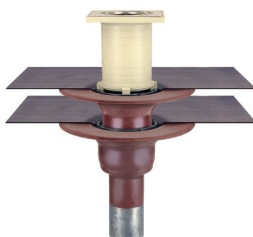


LX904-13X

Ablauf Art.-Nr. 16287.070X

zweiteilig
mit Anschlussmanschette
Serie H

Gewicht: 6,2



mit Siebeinheit für Balkongeschosse mit Wärmedämmung

LX904-14X

Ablauf Art.-Nr. 16390.070X

einteilig
mit Anschlussmanschette
Serie H

Gewicht: 3,1



LX904-15X

Ablauf Art.-Nr. 16397.070X

zweiteilig
mit Anschlussmanschette
Serie H

Gewicht: 6,3

